

ASSEMBLY INSTRUCTIONS

**MODEL : C8108A
KING BED (4 + 8)**

(BOX 1)

BOX OF HEADBOARD		
NO	ITEM	QTY
A	Headboard	1
B	Headboard Leg (L&R)	2

(BOX 2)

BOX OF FOOTBOARD		
NO	ITEM	QTY
C	Footboard	1
D	Slat	4
E	Slat support	8

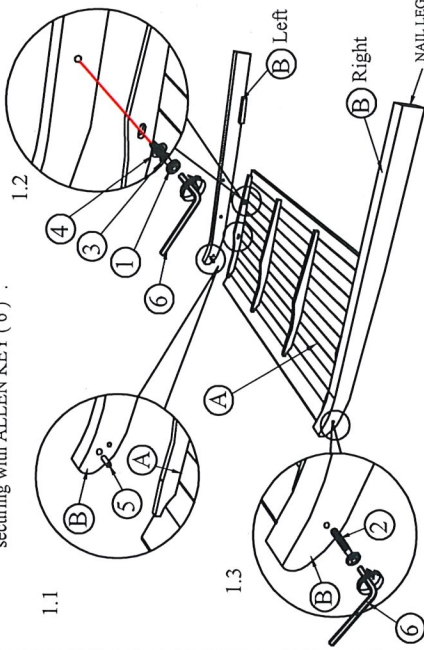
(BOX 3)

BOX OF SIDE RAIL		
NO	ITEM	QTY
F	Side Rail	2

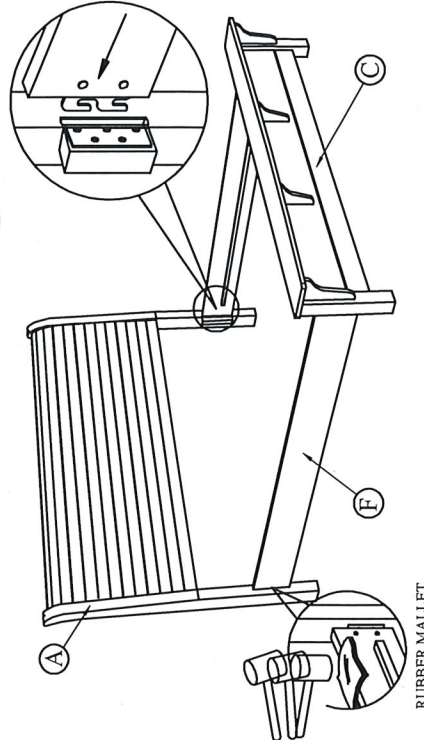
(BOX 1)
HARDWARE LIST

NO	ITEM	QTY
1	JCBC BOLT M6 x 40MM	4 PCS
2	JCBC BOLT M6 x 80MM	2 PCS
3	SPRING WASHER 1/4" RBW	4 PCS
4	FLAT WASHER 1/4" ID x 19mmOD BLK	4 PCS
5	WOOD DOWEL 10mmx30mm	2 PCS
6	ALLEN KEY M4 x 110MM	1 PCS
7	CSK SCREW M4 x 32MM RBW	8 PCS

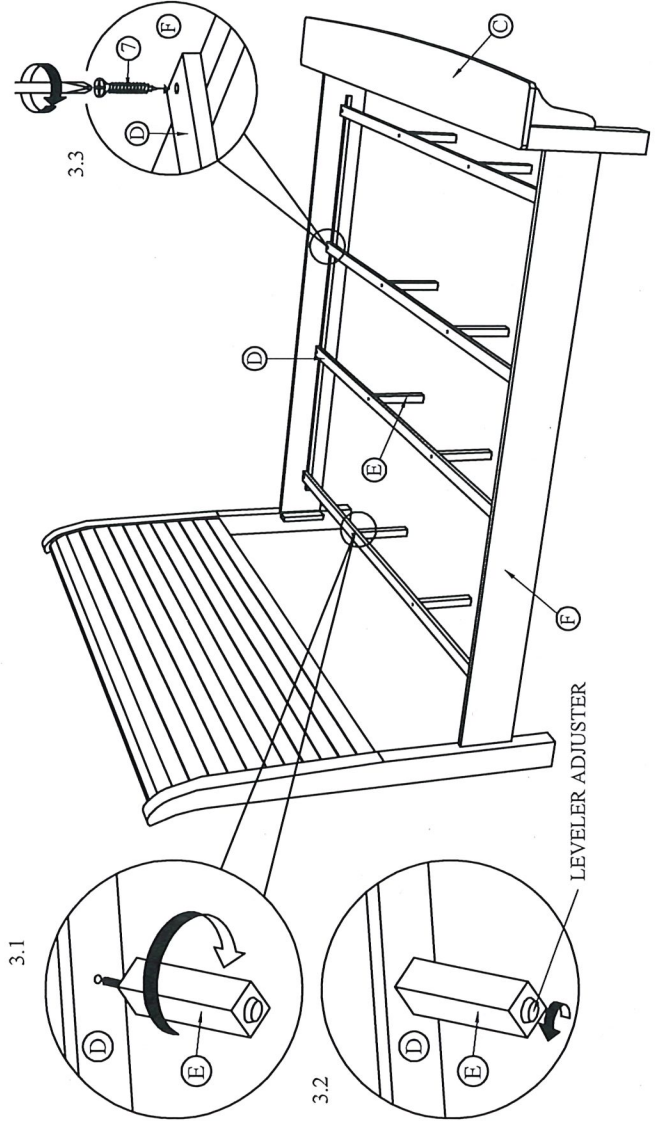
STEP 1 : Attach Head Board Leg (B) to Head Board (A) as shown using JCBC BOLT (1), Spring Washer (3), Flat Washer (4) and securing with ALLEN KEY (6).



STEP 2 : Hook SIDE RAIL (F) TO HEAD BOARD (A) closely and push down to fit. repeat step 2 with other end of rail to hook onto FOOTBOARD (C).



STEP 3 : Fix the Bed Slats Support (E) to Bed Slats (D) as Shown and fix the Bed Slats to Side Rail (F) by using Flat Head Chipboard Screw (7). Loosen or Tighten the Adjuster as necessary to level the bed. Bed assembly should be done in final location to ensure stability.



Fix Slat (D) flush against Side Rail (F) using screw driver & CSK screw (7).

NOTE : MUST TIGHTEN SCREWS PERIODICALLY WITH USE SCREW WILL BECOME LOOSE CHECK TIGHTNESS OF ALL SCREW EVERY 6-8 WEEKS.

ASSEMBLY INSTRUCTIONS

**MODEL : C8108A
QUEEN BED (4 + 4)**

(BOX 1)

BOX OF HEADBOARD		
NO	ITEM	QTY
A	Headboard	1
B	Headboard Leg (L&R)	2

(BOX 2)

BOX OF FOOTBOARD		
NO	ITEM	QTY
C	Footboard	1
D	Slat	4
E	Slat support	4

(BOX 3)

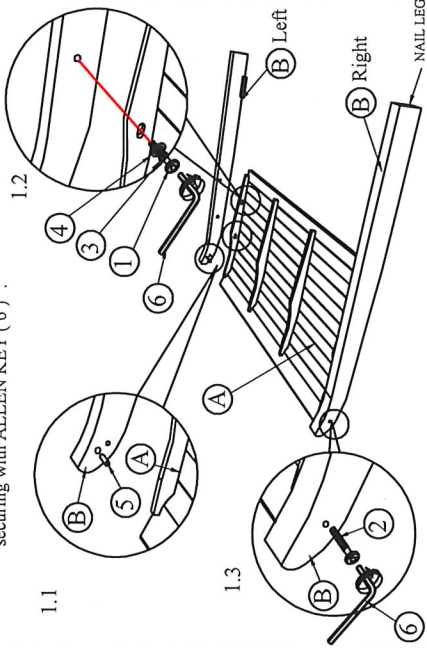
BOX OF SIDE RAIL		
NO	ITEM	QTY
F	Side Rail	2

(BOX 1)

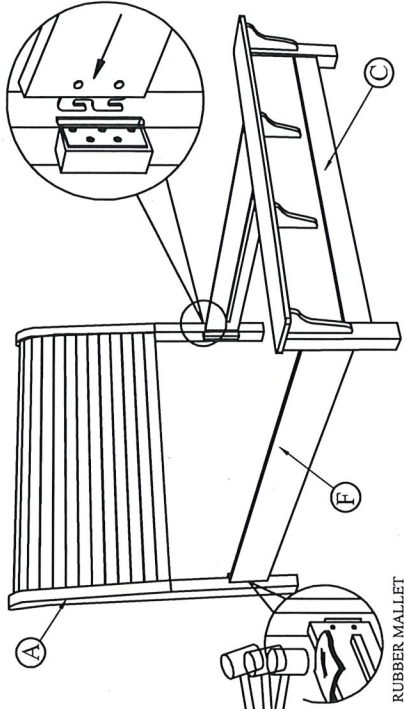
HARDWARE LIST

NO	ITEM	QTY
1	JCBC BOLT M6 x 40MM	4 PCS
2	JCBC BOLT M6 x 80MM	2 PCS
3	SPRING WASHER 1/4" RBW	4 PCS
4	FLAT WASHER 1/4" ID x 15mm O.D. BLK	4 PCS
5	WOOD DOWEL 10mm x 30mm	2 PCS
6	ALLEN KEY M4 x 110MM	1 PCS
7	CSK SCREW M4 x 32MM RBW	8 PCS

STEP 1 : Attach Head Board Leg (B) to Head Board (A) as shown using JCBC BOLT (1), Spring Washer (3), Flat Washer (4) and securing with ALLEN KEY (6).

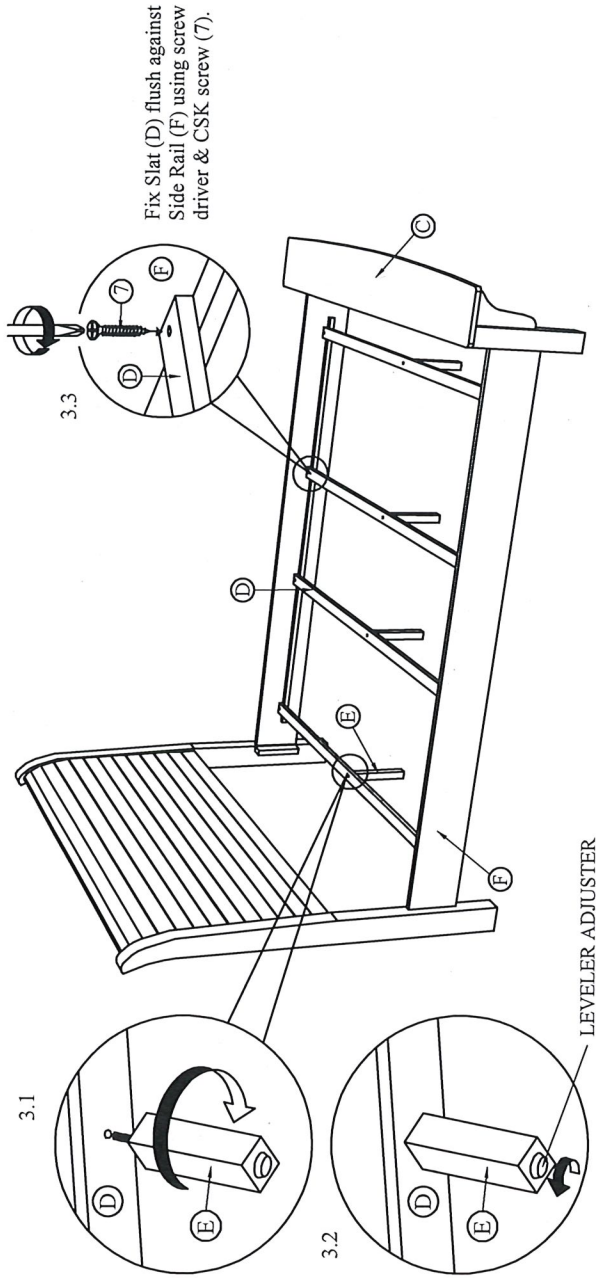


STEP 2 : Hook SIDE RAIL (F) TO HEAD BOARD (A) closely and push down to fit. repeat step 2 with other end of rail to hook onto FOOTBOARD (C).



RUBBER MALLET

STEP 3 : Fix the Bed Slats Support (E) to Bed Slats (D) as Shown and fix the Bed Slats to Side Rail (F) by using Flat Head Chipboard Screw (7). Loosen or Tighten the Adjuster as necessary to level the bed. Bed assembly should be done in final location to ensure stability.



Fix Slat (D) flush against Side Rail (F) using screw driver & CSK screw (7).

NOTE : MUST TIGHTEN SCREWS PERIODICALLY WITH USE SCREW WILL BECOME LOOSE CHECK TIGHTNESS OF ALL SCREW EVERY 6-8 WEEKS.

ASSEMBLY INSTRUCTIONS

MODEL : C8108A
DRESSER & MIRROR

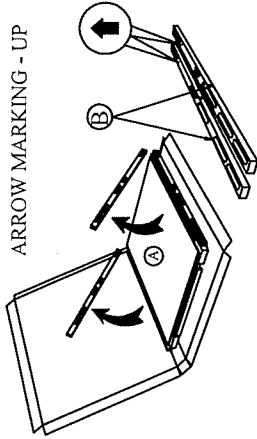
(Box 1)

NO	ITEM	QTY
A	MIRROR	1 PC
B	MIRROR SUPPORT EXL. WITH ARROW MARKING	2 PCS

(Box 2)

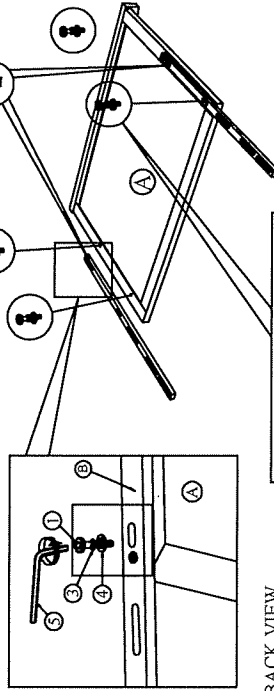
NO	ITEM	QTY
C	DRESSER	1 PC

STEP 1 : Draw out mirror support (B) from the carton box.



ARROW MARKING - UP

STEP 2 : Align & fasten mirror support (B) to the back of mirror (A) using short JCBC bolt(1), spring washer (3) & flat washer (4). DO NOT FULLY TIGHTEN AT THIS STEP.
Note : Make sure arrow marking of the mirror support (B) is aligned up.
ARROW MARKING - UP



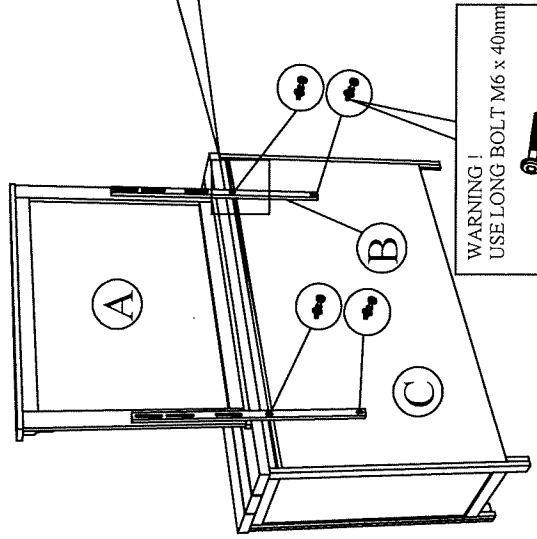
**BACK VIEW

WARNING !
USE SHORT BOLT M6 x 35mm



STEP 3 :

Place mirror (A) on top of dresser (C). Align & fasten mirror support (C) to the back of dresser (B) using long JCBC bolt (2), spring washer (3) & flat washer (4) THEN FULLY TIGHTEN ALL THE BOLTS AT STEP 2 & 3 WITH ALLEN KEY (5).

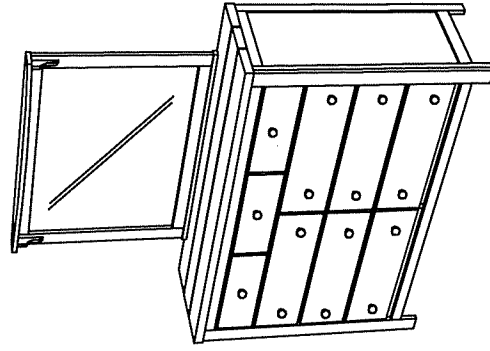


WARNING !
USE LONG BOLT M6 x 40mm



(Box 1)

NO	ITEM	QTY
1	JCBC BOLT M6 x 35MM BLK	4 PCS
2	JCBC BOLT M6 x 40MM BLK	4 PCS
3	SPRING WASHER 1/4" RBW	8 PCS
4	FLAT WASHER 1/4" ID x 19mmOD BLK	8 PCS
5	ALLEN KEY m4 x 65mm BLK	1 PC

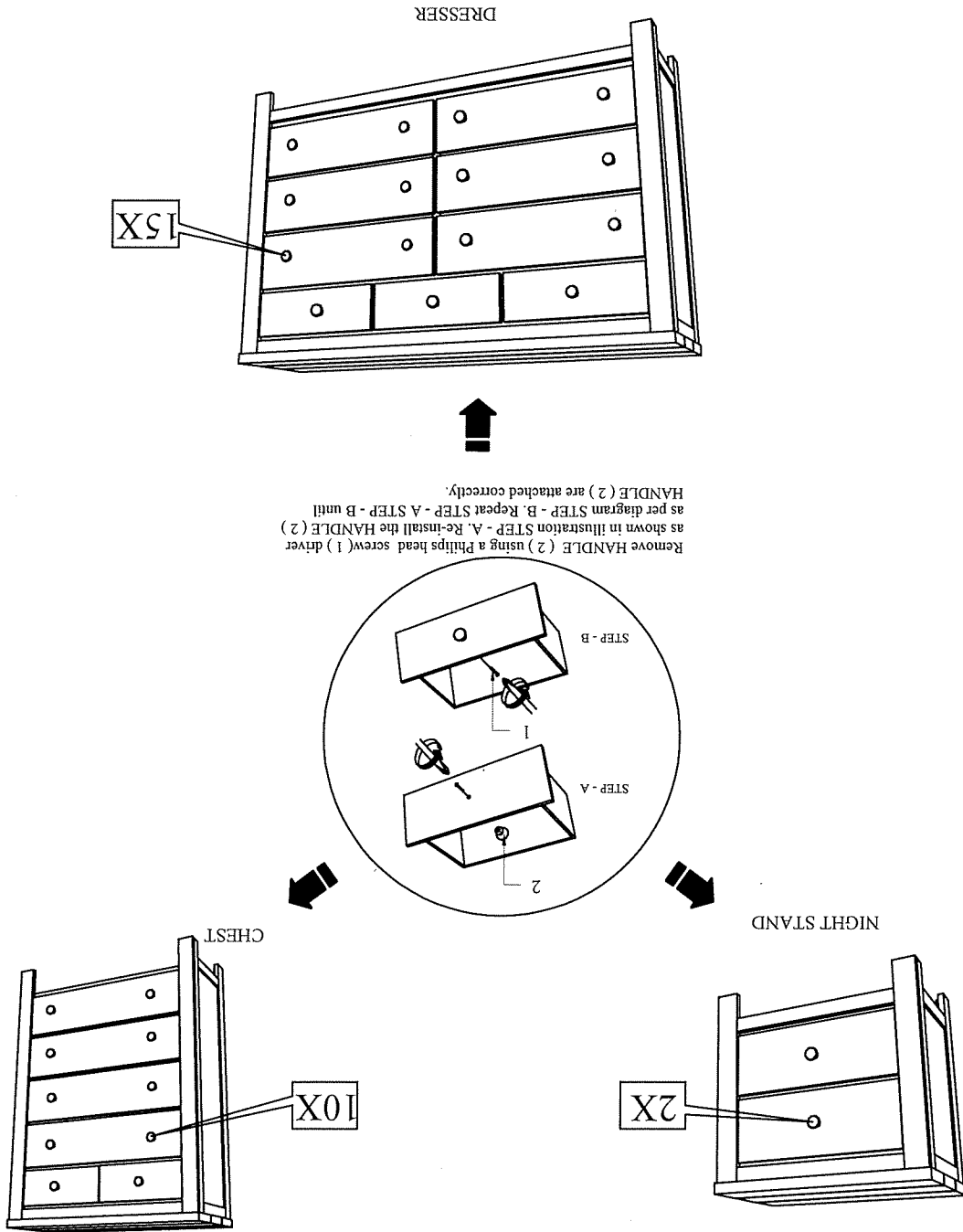


**COMPLETED
ASSEMBLY**

NOTE : MUST TIGHTEN SCREWS PERIODICALLY WITH USE SCREW WILL BECOME LOOSE CHECK TIGHTNESS OF ALL SCREW EVERY 6-8 WEEKS.

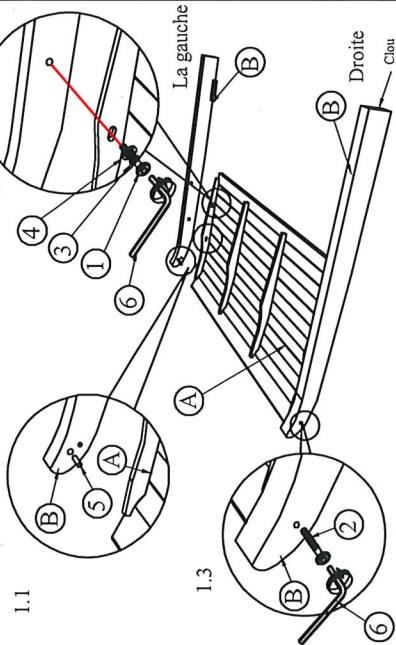
RE-INSTALL HANDLE

FOR NIGHT STAND, CHEST & DRESSER

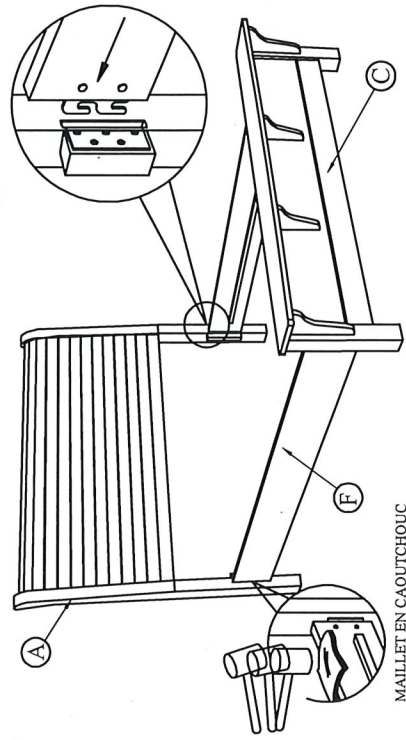


INSTRUCTIONS D'ASSEMBLAGE

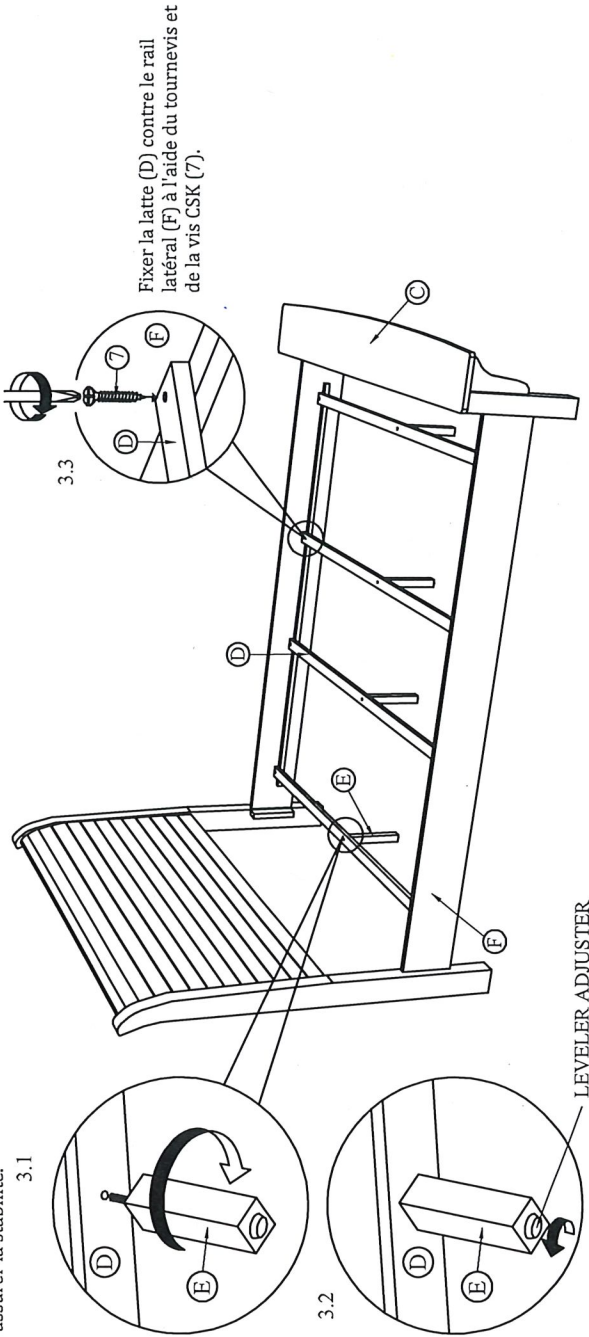
ETAPE 1: Fixez le pied de la tête de lit (B) à la tête de lit (A) tel qu'illustré à l'aide du boulon JCB (1), de la rondelle à ressort (3), de la rondelle plate (4) et de la clé Allen (6).



ETAPE 2: Accrocher le RAIL LATÉRAL (F) À LA TÊTE DE LIT (A) et pousser vers le bas pour l'ajuster. Répétez l'étape 2 avec l'autre extrémité du rail pour accrocher le FOOTBOARD (C).



ETAPE 3: Fixez le support des lattes de lit (E) sur les lattes de lit (D) comme indiqué et fixez les lattes de lit sur le rail latéral (F) à l'aide de la vis à tête plate en aggloméré (7). Desserrez ou resserrez le dispositif de réglage au besoin pour niveler le lit. L'assemblage du lit devrait être fait à l'emplacement final pour assurer la stabilité.



MODELE : C8108A
GRAND LIT (4 + 4)

(Cart. 1)

CARTON DE TÊTE DE LIT		Qté
N°	PIECE	
A	Tête de lit	1 PCE
B	Pied de TDL (D/G)	2 PCES
	Nail Leg	

(Cart. 2)

CARTON DE PIED DE LIT		Qté
N°	PIECE	
C	Pied de lit	1 PCE
D	Latte	4 PCES
E	Pied de soutien	4 PCES

(Cart. 3)

CARTON DE LONGERONS		Qté
N°	PIECE	
F	Longeron	2 PCES

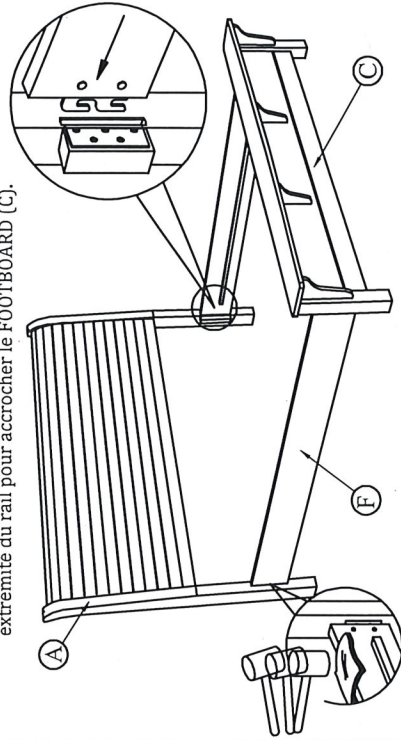
(Cart. 1)
QUINCAILLERIE

N°	PIECE	Qté
1	BOULON JCB M6 x 40MM	4 PCES
2	BOULON JCB M6 x 80MM	2 PCES
3	RONDILLE A RESSORT 1/4" RBW	4 PCES
4	RONDILLE PLATE 1/4" ID x 19mm OD NRE	4 PCES
5	BOIS GOIJON 10mmx30mm	2 PCES
6	CLE ALLEN M4 x 110MM	1 PCE
7	VIS POUR AGGLOMERE A TETE PLATE M4 x 32MM RBW	8 PCES

REMARQUE : RESERRER LES VIS RÉGULIÈREMENT. À L'USAGE, LES VIS SE DESERRENT. VÉRIFIER QUE LES VIS SOIENT SERRÉES TOUTES LES 6-8 SEMAINES.

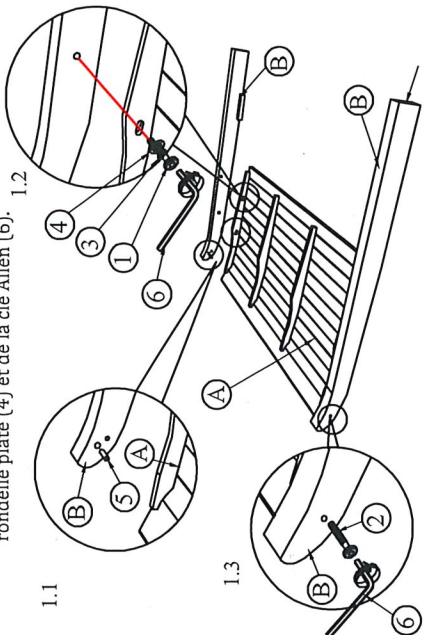
INSTRUCTIONS D'ASSEMBLAGE

ETAPE 2: Accrocher le RAIL LATÉRAL (F) À LA TÊTE DE LIT (A) et pousser vers le bas pour l'ajuster. Répétez l'étape 2 avec l'autre extrémité du rail pour accrocher le FOOTBOARD (C).

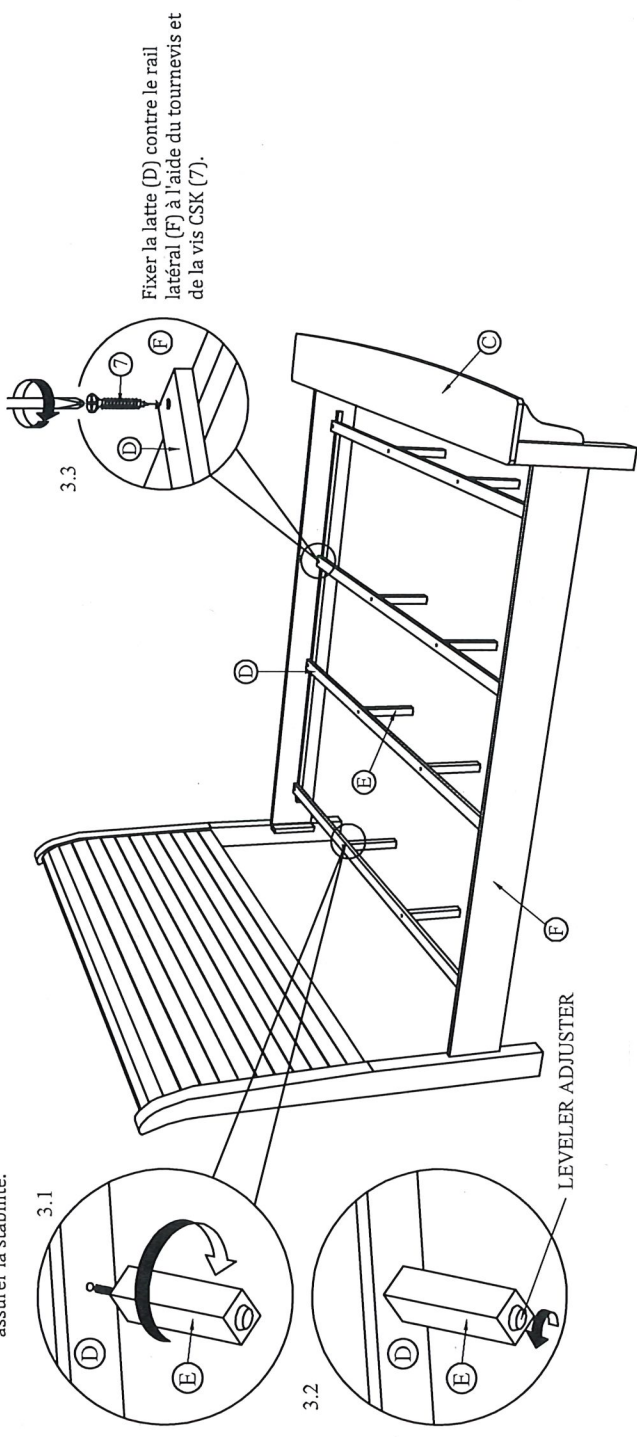


MAILLET EN CAOUTCHOUC

ETAPE 1: Fixez le pied de la tête de lit (B) à la tête de lit (A) tel qu'illustré à l'aide du boulon (1), de la rondelle à ressort (3), de la rondelle plate (4) et de la clé Allen (6).



ETAPE 3: Fixez le support des lattes de lit (E) sur les lattes de lit (D) comme indiqué et fixez les lattes de lit sur le rail latéral (F) à l'aide de la vis à tête plate en aggloméré (7). Desserrez ou resserrez le dispositif de réglage au besoin pour niveler le lit. L'assemblage du lit devrait être fait à l'emplacement final pour assurer la stabilité.



MODELE : C8108A
TRES.GRAND LIT (4 + 8)

(Cart. 1)
CARTON DE TÊTE DE LIT

N°	PIECE	Qté
A	Tête de lit	1 PCE
B	Pied de TDL (D/G)	2 PCES

(Cart. 2)
CARTON DE PIED DE LIT

N°	PIECE	Qté
C	Pied de lit	1 PCE
D	Latte	4 PCES
E	Pied de soutien	8 PCES

(Cart. 3)
CARTON DE LONGERONS

N°	PIECE	Qté
F	Longeron	2 PCES

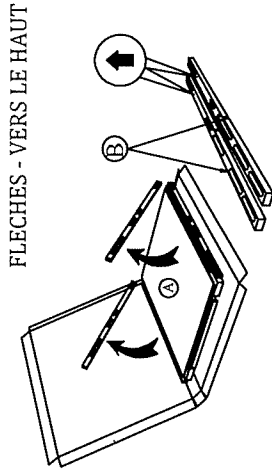
(Cart. 1)
QUINCAILLERI

N°	PIECE	Qté
1	BOLLON JCBBC M6 x 40MM	4 PCES
2	BOLLON JCBBC M6 x 80MM	2 PCES
3	RONDELLE A RESSORT 1/4" RBW	4 PCES
4	RONDELLE PLATE 1/4" TD x 19mm OD NRE	4 PCES
5	BOIS GOULON 10mmx30mm	2 PCES
6	CLE ALLEN M4 x 110MM	1 PCE
7	VIS POUR AGGLOMERE A TETE PLATE M4 x 32MM RBW	8 PCES

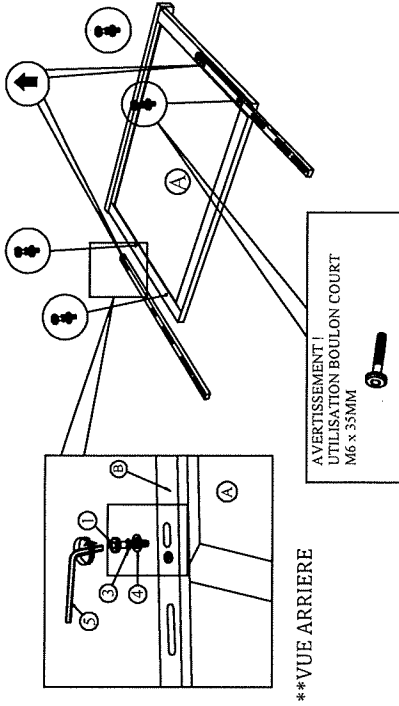
REMARQUE : RESERRER LES VIS RÉGULIÈREMENT. À L'USAGE, LES VIS SE DESERRENT. VÉRIFIER QUE LES VIS SOIENT SERRÉES TOUTES LES 6-8 SEMAINES.

INSTRUCTIONS D'ASSEMBLAGE

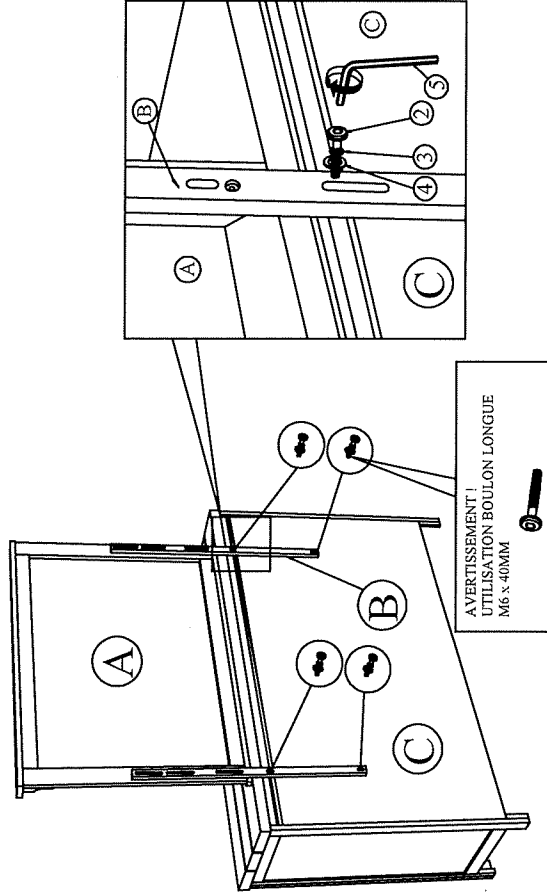
ETAPE 1 : Enlever les renforts du miroir (B) du carton.



ETAPE 2 : Aligner et attacher les renforts (B) à l'arrière du miroir (A) en utilisant le boulon JCBC (1), rondelle à ressort (3) & rondelle plate (4). SERRER LES BOULONS AVEC LA CLE ALLEN. NE PAS SERRER COMPLETEMENT LORS DE CETTE ETAPE. Remarque : S'assurer que les flèches du renforts (B) pointent vers le haut.



ETAPE 3 : Poser le miroir (A) sur la commode (C). Aligner et attacher le renfort (B) à l'arrière de la commode (B) en utilisant le boulon JCBC (2), rondelle à ressort (3) & rondelle plate (4). PUIS, SERRER TOUS LES BOULONS DES ETAPES 2 & 3 AVEC LA CLE ALLEN (5).



MODÈLE: C8108A COMMODE & MIROIR	
(Cart. 1) CARTON MIROIR	

N°	PIÈCE	QTE
A	MIROIR	1 PCE
B	RENFORT DU MIROIR	2 PCES

(Cart. 2) CARTON COMMODE		
N°	PIÈCE	QTE
C	COMMODE	1 PCE

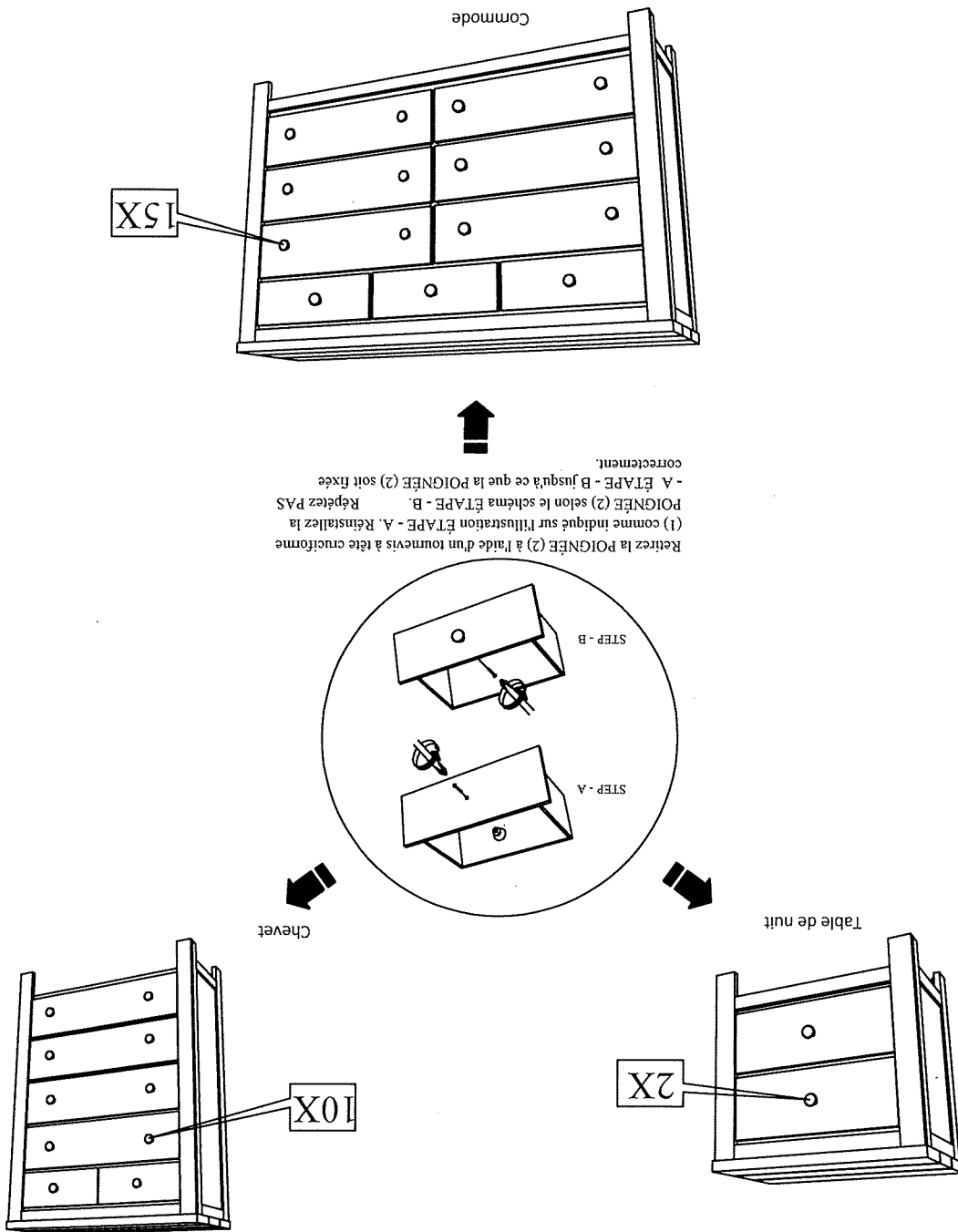
(Cart. 1) QUINCAILLERIE		
N°	PIÈCE	QTE
1	BOULON JCBC M6 x 35MM BLK	4 pces
2	BOULON JCBC M6 x 40MM NRE	4 pces
3	RONDELLE A RESSORT 14# RBW	8 pces
4	RONDELLE PLATE 14# D1 x 19mm DE NRE	8 pces
5	CLE ALLEN m4 x 65mm NRE	1 pce

ASSEMBLAGE TERMINÉ

REMARQUE : RESERRER LES VIS RÉGULIÈREMENT. À L'USAGE, LES VIS SE DESERRENT. VÉRIFIER QUE LES VIS SOIENT SERRÉS TOUTES LES 6-8 SEMAINES.

REINSTALLER LE TIROIR

pour Stanton Table de Nuite, Chevet & Commode.



15X

Commode

STEP - B

STEP - A

Chevet

Table de nuit

10X

2X