






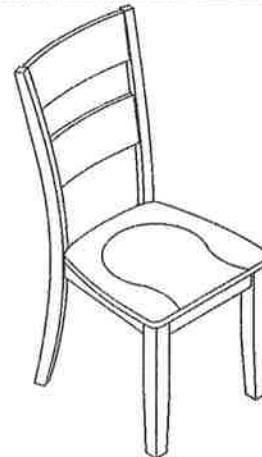


WARNING: To avoid alignment issue, please don't tighten the screws unless all legs are adjusted at the same level.

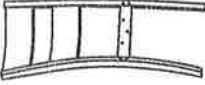


HARDWARE LIST/ LISTE DE QUINCAILLERIE

1	Short Bolt $\phi 1/4"$ x45 mm		3 pcs
	Boulon $\phi 1/4"$ x45 mm		3 pièces
2	Long Bolt $\phi 1/4"$ x85 mm		4 pcs
	Boulon $\phi 1/4"$ x85 mm		4 pièces
3	Hex-Nut $\phi 5/16"$		4 pcs
	Ecrou hexagonal $\phi 5/16"$		4 pièces
4	Spring Washer $\phi 5/16"$ x12 mm		11 pcs
	Rondelle de ressort $\phi 5/16"$ x12 mm		11 pièces
5	Flat Washer $\phi 5/16"$ x19 mm		11 pcs
	Rondelle plate $\phi 5/16"$ x19 mm		11 pièces
6	Allen Key 58 x 23 x 4 mm		1 pc
	Clé Allen 58 x 23 x 4 mm		1 pièce
7	Wrench 12 x 75 mm		1 pc
	Clé 12 x 75 mm		1 pièce



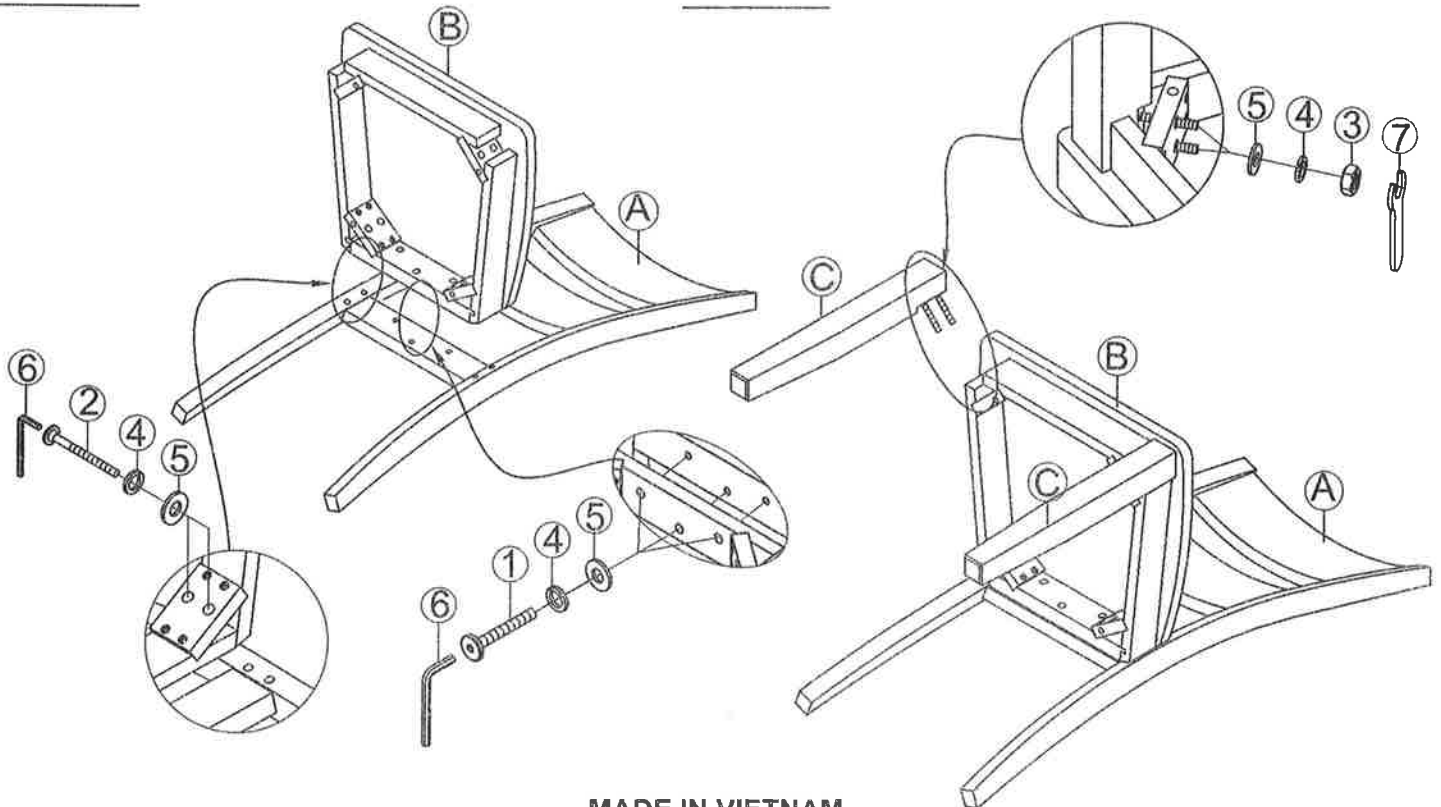
ASSEMBLY COMPLETED

PART LIST/LISTE DE PIÈCES





			QTY'/ QTÉ
A	CHAIR BACK		1 PC 1 PIÈCE
	DOSSIER DE CHAISE		
B	SEAT		1 PC 1 PIÈCE
	SIEGE		
C	FRONT LEG		2 PCS 2 PIÈCES
	PIEDS AVANT		

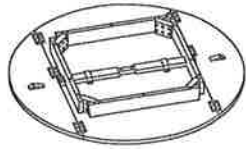

STEP 1 ÉTAPE 1

STEP 2 ÉTAPE 2

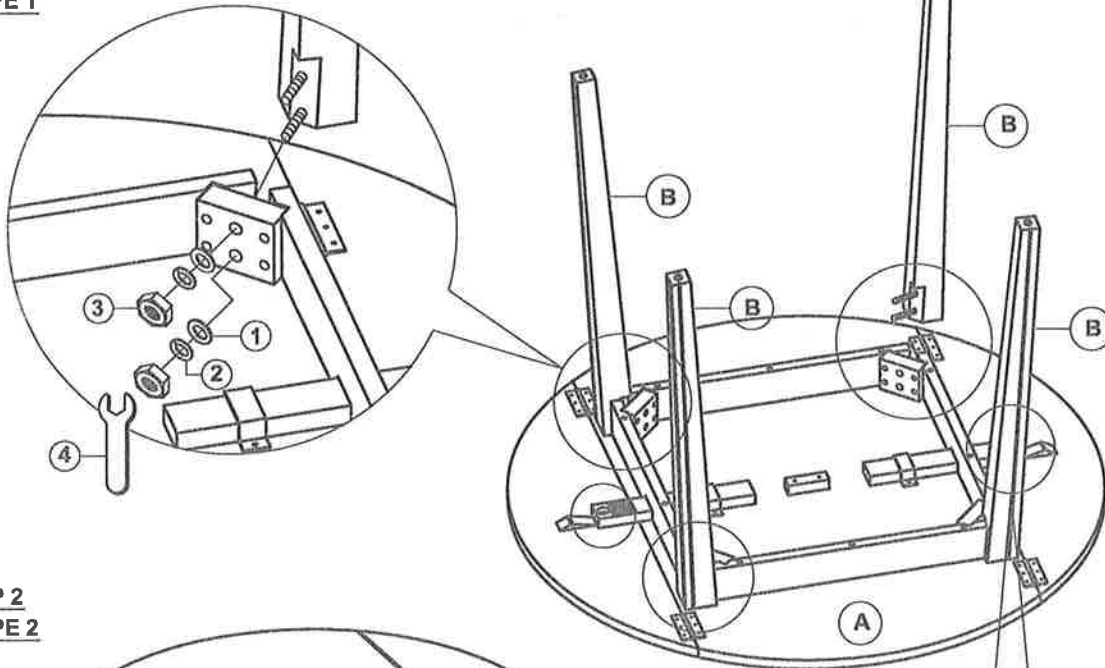


WARNING: To avoid alignment issue, please don't tighten the screws unless all legs are adjusted at the same level.

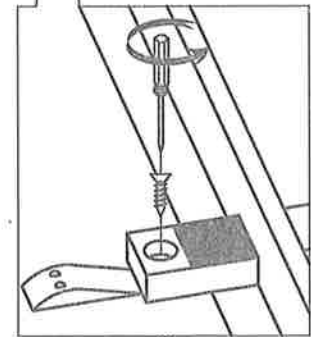
NO	HARDWARE LIST/ LISTE DE QUINCAILLERIE		
1		Flat Washer 5/16"x 19x 1.5 Rondelle Plate Ø5/16"x 19x 1.5	8pcs 8pièce
2		Spring Washer 5/16"x 12x 1.5 Rondelle d'arrêt Ø5/16"x 12x 1.5	8pcs 8pièce
3		Hex- Nut 5/16" x 12mm Ecrou hexagonal 5/16" x 12mm	8pcs 8pièce
4		Wrench 12x 75mm Clé 12x 75mm	1pc 1pièce

NO	PARTS LIST/ LISTE DE PIÈCES		
A		Table Top Dessus de table	1pc 1pièce
B		Table Legs Pied	4pcs 4pièce

STEP 1
ÉTAPE 1



STEP 2
ÉTAPE 2



PLEASE REMOVE
BEFORE USE

MADE IN VIETNAM
FABRIQUÉ AU VIETNAM